

ドップシュタット

Doppstadt

一軸高速回転破碎機 AKシリーズ

- 高効率システムで低燃費
- 長いライフサイクルの消耗部品で低ランニングコスト
- 楽にアクセスできるメンテナンス扉で時間短縮



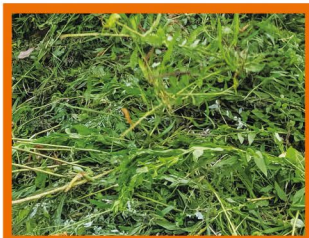
主な破碎対象物



バーク



解体木屑



刈草



剪定枝



株式会社サナース Sun Earth Co. Ltd

〒223-0057 神奈川県横浜市港北区新羽町 178

TEL: 045-534-2270 | FAX: 045-534-2272 | Mail: info@sun-earth.jp | www.sun-earth.jp

省エネを実現する高い破碎効率

■3ステップ破碎方式

- ①ハンマーティースによる打撃破碎
- ②ブレーカプレートですり潰し効果
- ③メッシュのエッジによるカッティング効果

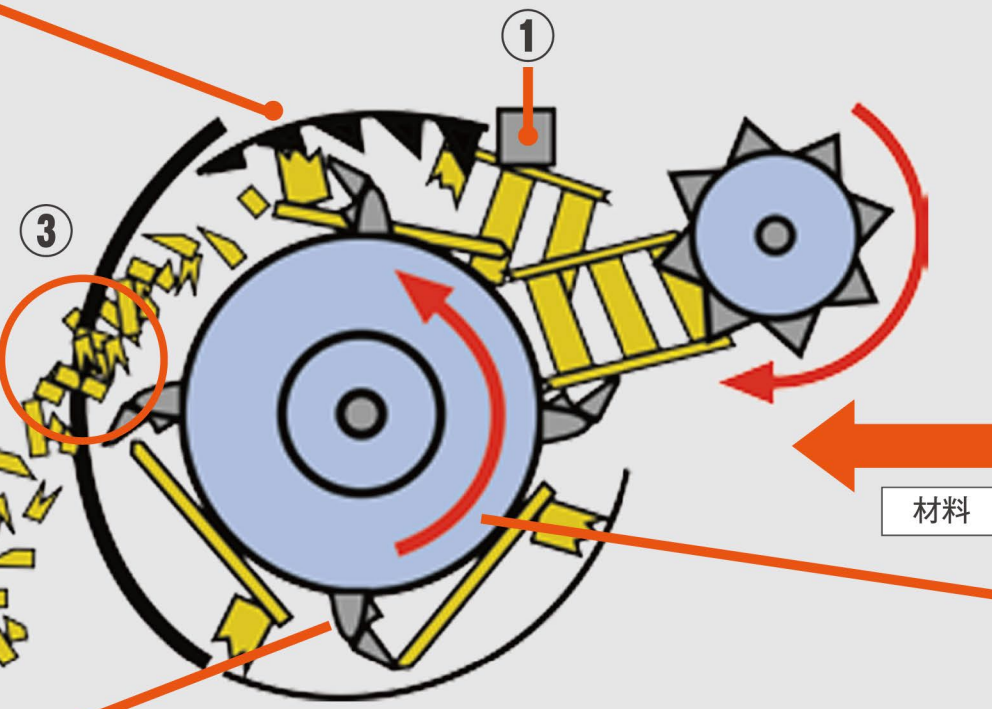
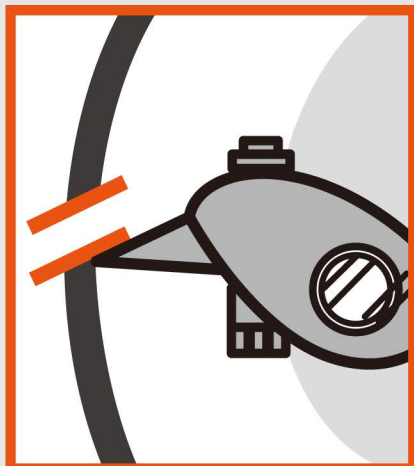


ブレーカプレート ②

■特殊穴開け加工によるエッジ効果スクリーン

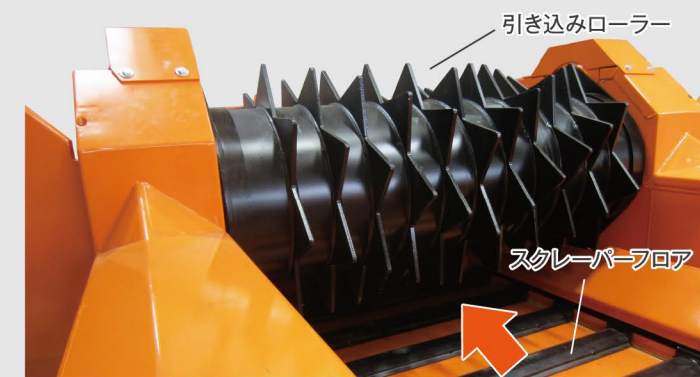
メッシュの穴を斜めに加工することにより、エッジによるカッティング効果があります。また、チップ通過の抵抗を減らしメッシュの磨耗を減らす効果もあります。破碎粒度を 約30mm~200mmの間で調整できます。

拡大



■生産量を最大にするツインドライブ

引き込みローラー(上下可動式)とスクレーパーフロアを個別制御するツインドライブ方式です。ロードセンサーが過負荷を検知し引き込みローラーとスクレーパーフロアを自動で正転・逆転させます。電動モーター式は正転・逆転に加え速度も自動で調節します。常に最適な負荷で運転し生産量を最大にします。

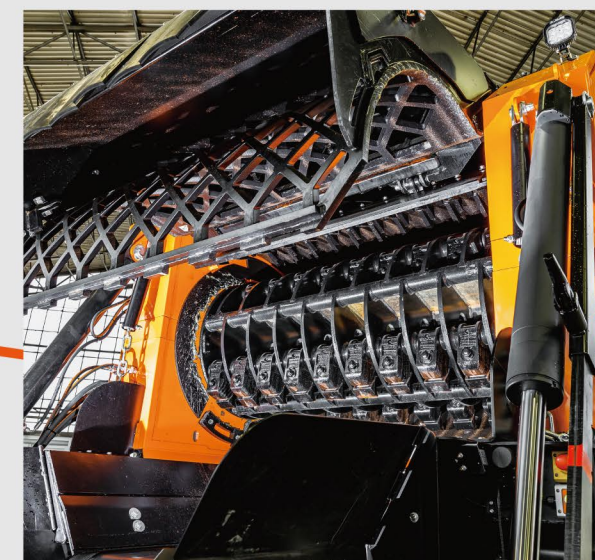


引き込みローラー

スクレーパーフロア

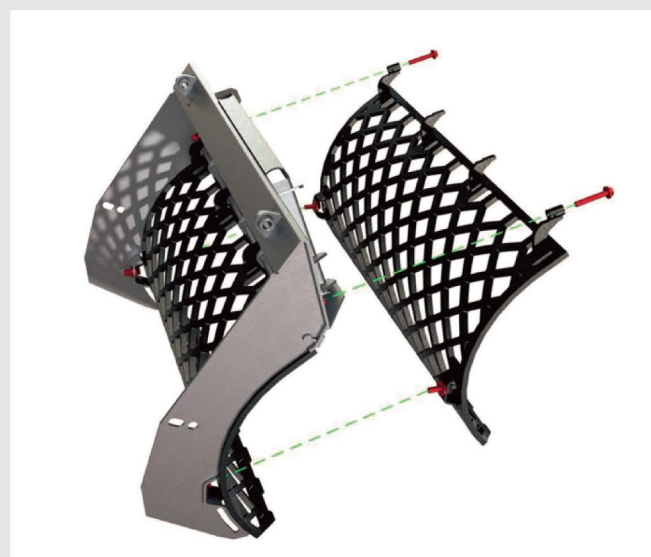
■大径破碎ドラム

直径1100mmの大径破碎ドラムによって周速度を上げる一方、回転数を下げ振動発生を抑制し、高い破碎能力とドラムの耐久性を両立しました。



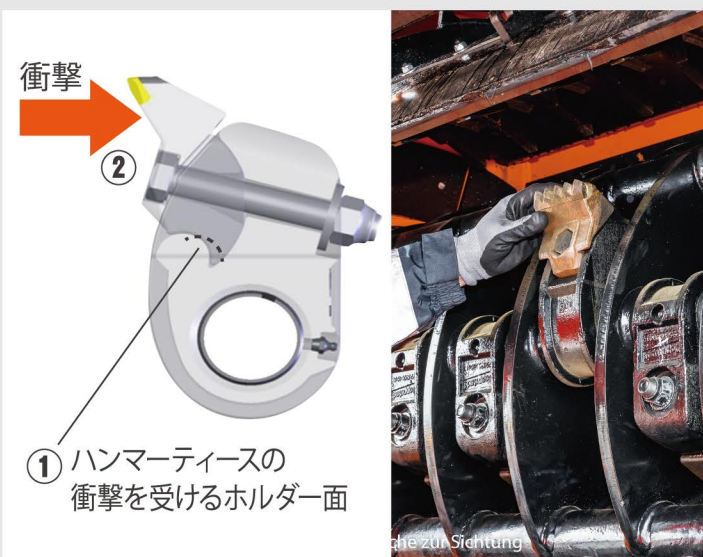
■新設計のバケットシステム "MultiMesh"

メッシュはボルト取り付けなので交換が容易です。



■独自構造のスイング式ハンマーティース

- ①ハンマーティースへの衝撃はボルトではなくホルダーで受けるためボルト交換の頻度を減らします。
- ②ハンマーティースはボルト一本で固定されているので交換が簡単です。

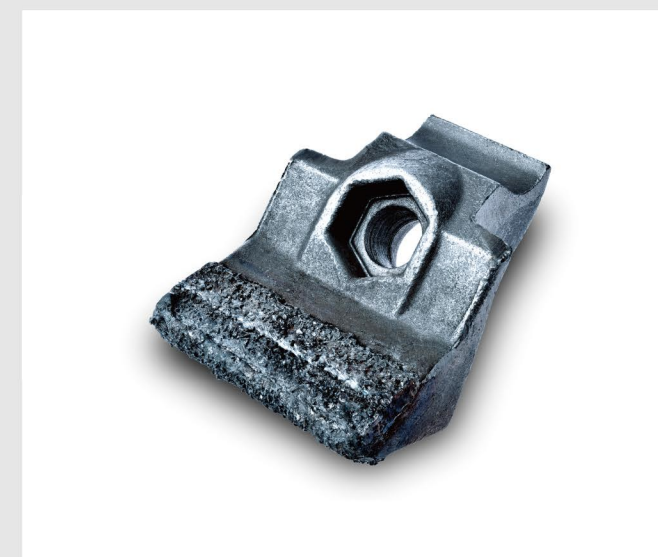


①ハンマーティースの衝撃を受けるホルダー面

ベアクローティース 生木用



溶射タイプティース 解体木材用



製品ラインナップ

■ディーゼルエンジン式牽引仕様



AK640SA

■ディーゼルエンジン式クローラ仕様



AK565K

■電動モーター式定置仕様



- ・回転アーム
- ・コントロールパネル



- ・架台高さは調整可能です

AK640VE

■可倒式排出コンベア *AK565KとAK640Kは標準装備

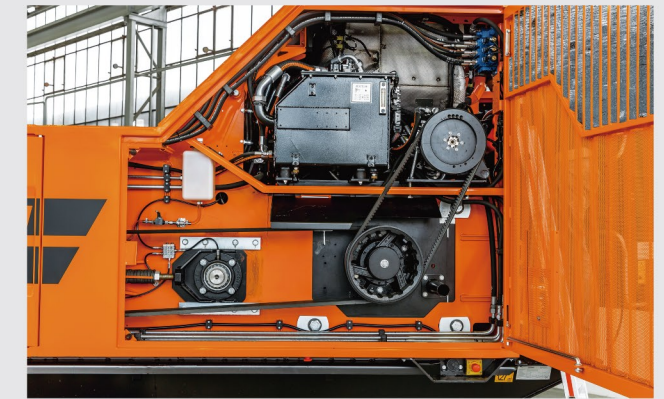
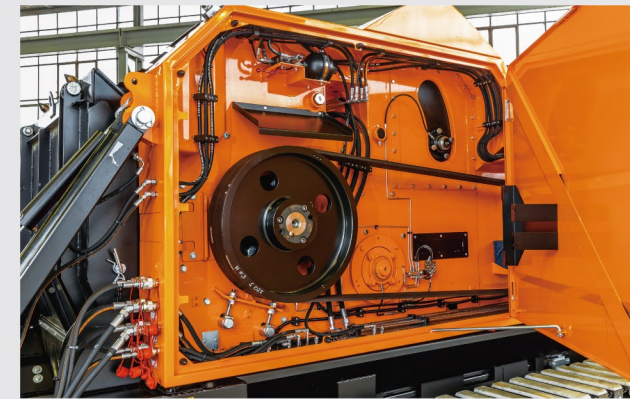
排出コンベアが使用時の状態より倒れる構造になりました。破碎室へアクセスしやすくなり日常点検やティースの交換作業が容易になりました。

破碎時の排出コンベアの角度を30°～39°の間で調節ができます。



■メンテナンス用扉

ドライブラインにチップが混入しないので、作業後の清掃時間を短縮できます。また各部のメンテナンスハッチが大きく開くのでメンテナンス作業がしやすくなっています。



■メンテしやすいロング駆動ベルト

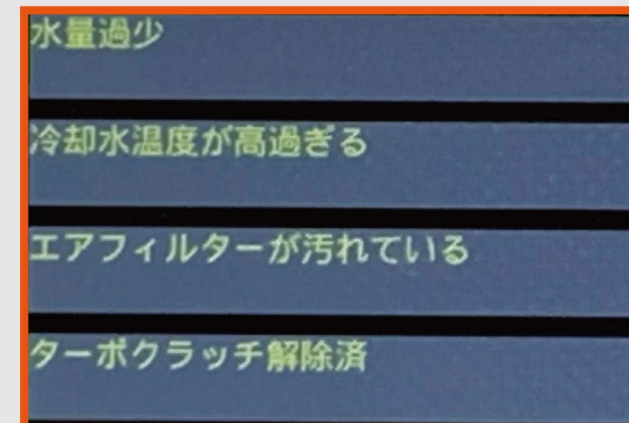
長いベルトで破碎の衝撃を吸収します。ベルトテンションを上げる必要がないため扱いやすいVベルトを採用。テンションプリーでテンションの調節ができるため、日頃の点検・定期メンテナンスが容易です。



約6m

■日本語対応操作パネル

操作画面が日本語に対応しています。機械の状態やエラー表示が一目でわかるので安心です。



ディーゼルエンジン仕様

ターボカップリングによる伝達

エンジンの回転を流体を介し破砕ローターに伝達します。過負荷時に破砕ローターの回転が減少してもエンジンへ伝達されにくいです。エンジンの回転数が安定し、効率的な破砕が可能です。また、エンジンをかけ、ボタン一つ押すだけで作業が始まります。

ターボ(機械)カップリング



逆転可能な可変速ファン

ラジエーターの目詰まりを防止するため、定期的にファンを逆回転させ自動で掃除します。さらに、エンジンの負荷状況に応じてラジエーターファンの速度を変えます。過冷却の時はファンの回転数を下げるので効率的です。



吊下式磁選機(オプション)

鉄の選別を効率的に行います。



磁選プーリー

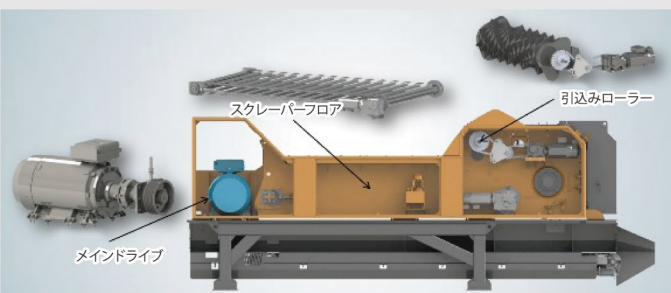


油圧自走装置 (牽引式ホイール仕様のオプション)

リモコン操作でタイヤを直接油圧モーターで駆動させることにより、牽引式でも前後に移動しながらの破砕が可能です。



定置式電動モーター仕様

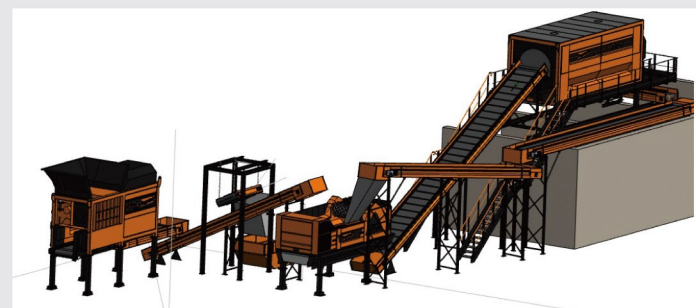


アンダーコンベア(排出方向選択可)

メインドライブ、スクレーパーフロア、引き込みローラーは個別に制御されています。モーターの回転数と負荷トルクをモニタリングし自動で最適な運転を行い、生産量を最大にします。

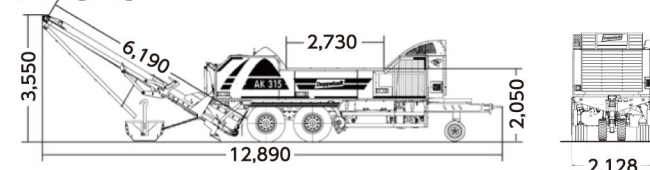
エンジニアリング

3D-CADを使用して具体的なプラント設計のご提案が可能になりました。

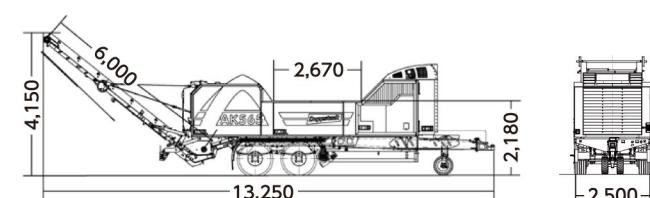


AKシリーズ(移動式)

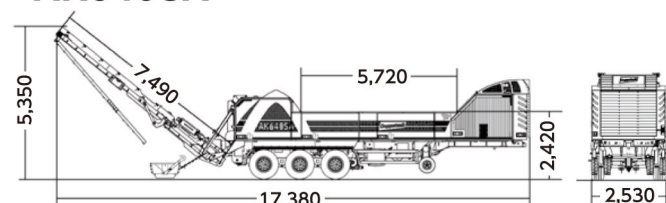
AK315



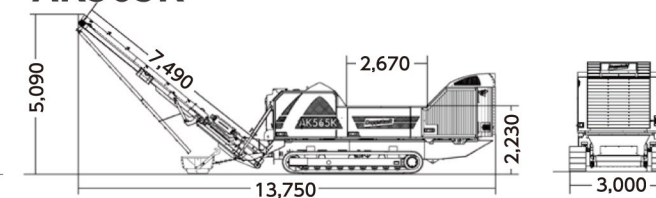
AK565



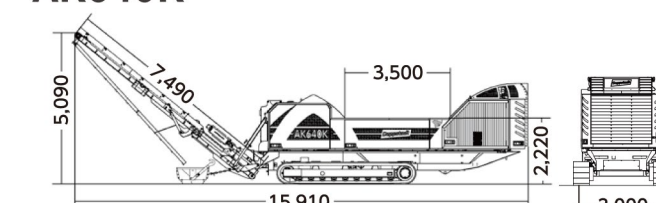
AK640SA



AK565K



AK640K

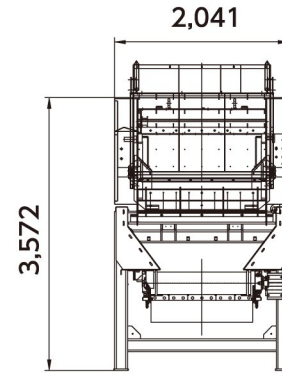
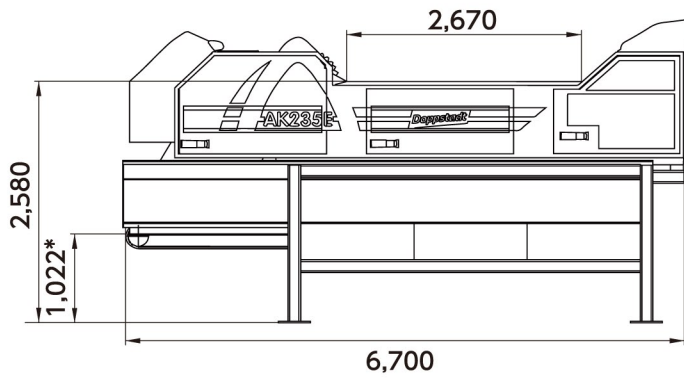


	AK315	AK565	AK640SA	AK565K	AK640K	
■最大総重量	16,000 kg	19,000 kg	32,000 kg	29,000 kg	32,500 kg	
■シャーシ	2軸トレーラー車台	2軸トレーラー車台	3軸セミトレーラー車台	クローラー車台	クローラー車台	
■駆動系	ディーゼルエンジン					
■エンジンタイプ	MTU 6R 1000	MTU 6R1300	MTU 6R1500	MTU 6R1300	MTU 6R1500	
■排ガスレベル/EUROMOT	EUROMOT V					
■最大出力	230 kW (310 ps)	390 kW (530 ps)	480 kW (652 ps)	390 kW (530 ps)	480 kW (652 ps)	
■最大トルク	1,250Nm @ 1,200-1,600rpm	2,600 Nm @ 1,300 rpm	3,100 Nm @ 1,300 rpm	2,600 Nm @ 1,300 rpm	3,100 Nm @ 1,300 rpm	
■燃料タンク	300 ℓ	450 ℓ (標準) 600 ℓ (オプション)	900 ℓ	600 ℓ	750 ℓ	
ハンマードラム						
■幅	1,470 mm	1,750 mm				
■直径	900mm	1,120 mm				
■重量	約1,300 kg	約2,500 kg				
■回転数	1,140 - 1,320 rpm	850 - 1,000 rpm	970 - 1,140 rpm	850 - 1,000 rpm	970 - 1,140 rpm	
■ハンマー数/ティース数	16 / 28	36				
排出ベルト						
■長さ	6,000 mm	4,000 mm(標準) 6,000(オプション)	7,500 mm	7,500 mm	7,500 mm	
■幅	1,500 mm	1,800 mm	1,500 mm	1,500 mm	1,500 mm	
■排出の高さ	3,550 mm	3,000 mm(標準) 4,150(オプション)	5,350 mm	5,090 mm	5,090 mm	
■搬送時寸法	長さ	9,240 mm	9,850 mm	11,990 mm	8,670 mm	10,020 mm
	高さ	3,080 mm	3,850 mm	3,650 mm	3,390 mm	3,390 mm
■標準装備	無線リモコン、磁選プーリー、散水装置、防塵防音フード、LED照明、解体材用(超硬チップ)ティース			無線リモコン、磁選プーリー、散水装置、防塵防音フード、LED照明、解体材用(超硬チップ)ティース、可倒式排出コンベア		
■主なオプション	吊下げ磁選機	吊下げ磁選機、可倒式排出コンベア		吊下げ磁選機		

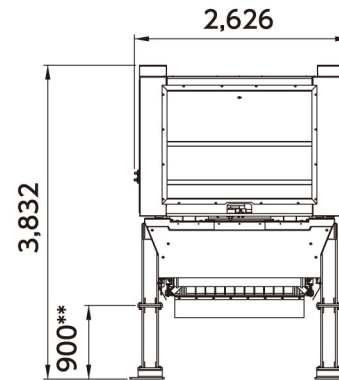
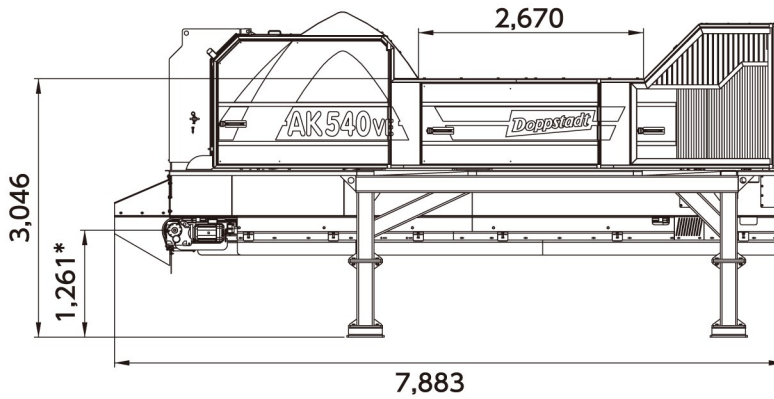
AKシリーズ(定置式)

AK235E

Doppstadt
ドップシュタット



AK440VE/AK540VE/AK640VE 寸法共通



*ロアベルトプリー芯高さ ** LEG高さ(オプション)

	AK235 E	AK440 VE	AK540 VE	AK640 VE
■最大総重量	9,500 kg	21,500 kg	21,500 kg	21,500 kg
■駆動系	電動モーター			
■出力 (ACモーター)	160 kW	250 kW	315 kW	450 kW
ハンマードラム				
■幅	1,430 mm		1,750 mm	
■直径	900 mm		1,100 mm	
■重量 (装着時)	約1,050 kg		約2,500 kg	
■回転数 (モーター)	1,150 rpm		1,000 rpm	
■ハンマー数/ティース数	16/28		36	
■ハンマー重量 (先端含む)	約14.5 kg		約14.5 kg	
本機寸法				
■長さ	6,700 mm		7,883 mm	
■幅	2,041 mm		2,626 mm	
■高さ	3,572 mm		2,932 mm	
標準装備	アンダーコンベア、機械本体脚、散水装置			
主なオプション装備	無線リモコン			



輸入総代理店

株式会社サナース Sun Earth Co.Ltd.

〒223-0057 神奈川県横浜市港北区新羽町 178

TEL : 045-534-2270 FAX : 045-534-2272

Mail : info@sun-earth.jp www.sun-earth.jp

お問い合わせは…