

ゼネボージェン

SENEBOGEN[®]

マルチローダー 355E

- 10トンの小型ホイールローダーで4.0m³の大容量バケット
- ジブが伸びる機構で7.5mのダンピングクリアランス
- 高さ4.25mのハイキャブで高い視認性と安全性

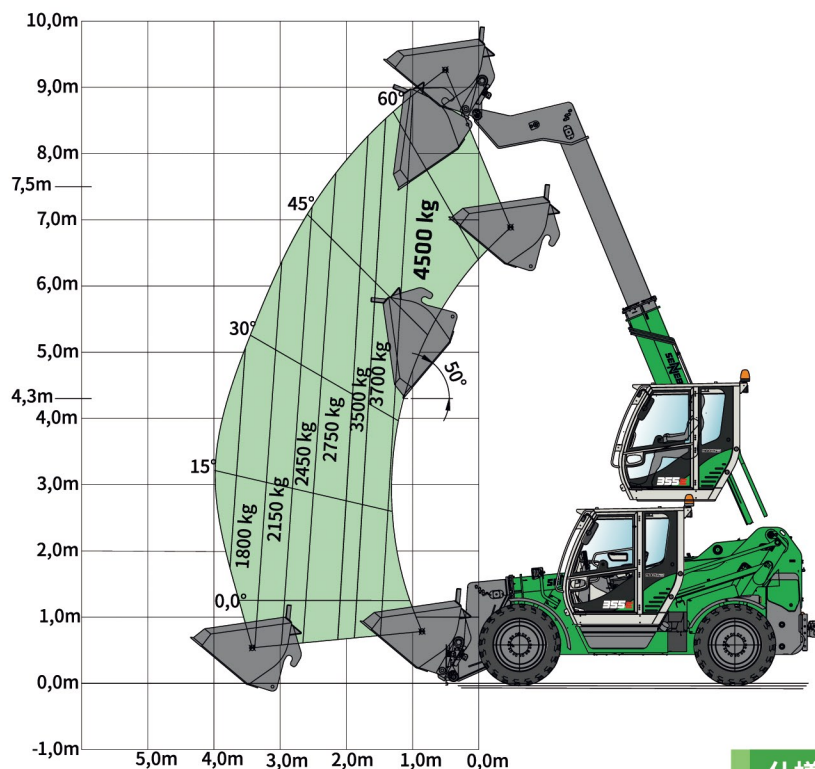


株式会社サナース Sun Earth Co. Ltd

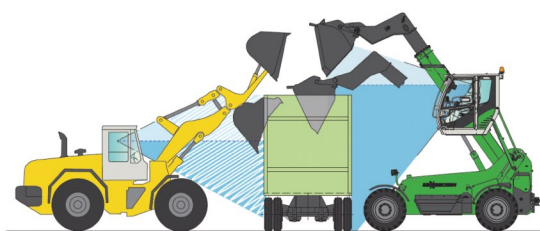
〒223-0057 神奈川県横浜市港北区新羽町 178

TEL: 045-534-2270 | FAX: 045-534-2272 | Mail: info@sun-earth.jp | www.sun-earth.jp

持ち上げ能力

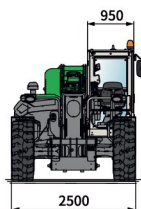
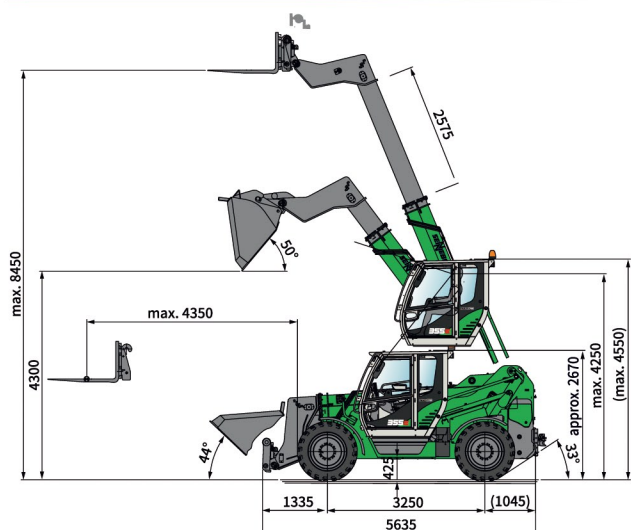


アタッチメントは
ボタン1押しで簡単着脱可能



4.25mの高いアイポイントで作業がしやすい

寸法



仕様

項目	単位	
エンジン名称		FPT NEF-45
排ガス基準		Tier4final/Stage 4
仕様		
機械質量	kg	11,500
定格出力(ネット)	Kw(hp)	103(140)
最大トルク量	Nm	630
標準バケット容量	m	4
性能		
最大持上重量(アタッチメント含む)	kg	5,500
最大持上高	mm	8,500
ダンピングクリアランス	mm	7,500
最高走行速度	km/h	30
旋回半径(アタッチメント無し)	mm	3,980
寸法		
全長(アタッチメント無し)	mm	5,635
全幅	mm	2,500
全高(輸送時)	mm	2,670
全高(最大高さ)	mm	4,550
タイヤサイズ(ノーパンク)		12.00-24、幅300mm
容量		
燃料(軽油)	ℓ	200
作動油	ℓ	120
AdBlue	ℓ	20

※オプションで各種タイヤあり



輸入総代理店

株式会社サナース Sun Earth Co.Ltd.

〒223-0057 神奈川県横浜市港北区新羽町178

TEL : 045-534-2270 FAX : 045-534-2272

Mail : info@sun-earth.jp www.sun-earth.jp

お問い合わせは...