

ゼネボーゲン

SENEBOGEN®

マテリアルハンドリングマシン | 723 E

723 E Material Handling Machine



- 木材をつかんだまま走行できる
パワフルマテハン機
- 環境にやさしいティア4エンジン搭載

形式: 723 E-M

エンジン定格出力: 119kw

運転質量: 27 t

Sun Earth

株式会社サナース Sun Earth Co. Ltd

〒223-0057 神奈川県横浜市港北区新羽町 178

TEL: 045-534-2270 | FAX: 045-534-2272 | Mail: info@sun-earth.jp | www.sun-earth.jp

エンジン

- CUMMINS QSB4.5-C160 119kW/160PS,TierIV

下部構造

- ノンパンクタイヤ (タイヤサイズ:12.00-20×8本)
- MF33E 強化軸+全輪駆動(2段シフトトランスミッション)
- 走行速度 0-5.5km/h(1速),0-20km/h(2速)
- 自動給脂システム
- プロテクションガード
- ブレード (前部、後部いずれかに取付可能/オプション)

キャビン

- Sennebogen MAXCAB
- セントラル エアコン
- エアサスペンション シート
- ステアリング ハンドル式

走行部

- オートマチック アイドリング コントロール
- エコモード(ディーゼルエンジン用)

ブーム

10m (ブームシリンダー安全チェックバルブ組込み)

油圧

- 作業圧 最大350bar
- タンク容量 260L

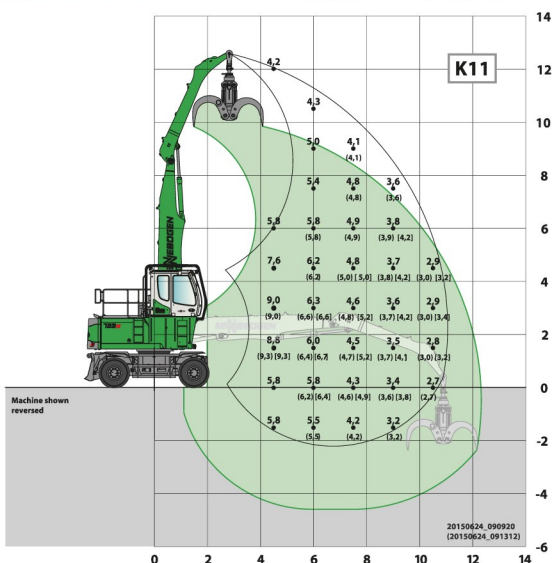
その他

- カメラシステム(2台、後部確認用、右側確認用)
- 照明(前方左右ヘッドライト、リアライト2台、キャビン左側にハロゲンランプ1台)
- Sennebogen診断システム SENCOM
- ジョイスティック

重量

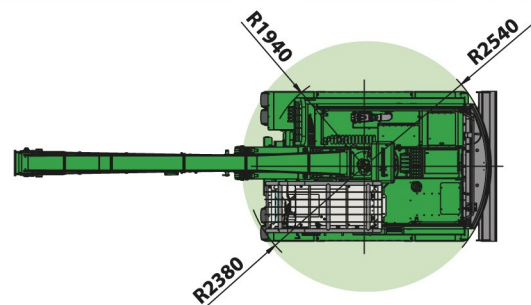
- 約27,000kg(アタッチメント含む)

持上げ能力

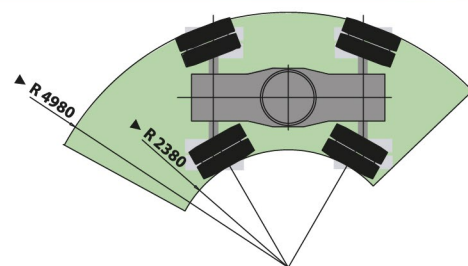


アンダーキャリッジ:MF33 キャビン:Maxcab 固定式ハイキャビン
ブーム:6.3m アーム:4.6m

旋回半径:コンパクトなサイズで小旋回半径



回転半径:操舵と走行方向転換を備えた全輪操舵



寸法(長さ/幅/高さ)

