

ドップシュタット

Doppstadt

電気式一軸低速回転破碎機 CERON シリーズ

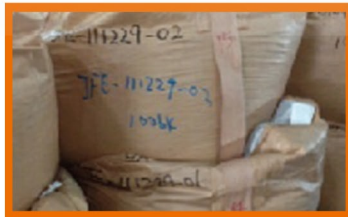
- 高処理能力の粗破碎機
- ダイレクトドライブ方式により高トルクと省エネを実現
- 多用途に適合
- 容易なメンテナンス



主な破碎対象物



木屑



廃プラスチック



繊維



災害廃棄物

Sun Earth

株式会社サナース Sun Earth Co. Ltd

〒223-0057 神奈川県横浜市港北区新羽町 178

TEL: 045-534-2270 | FAX: 045-534-2272 | Mail: info@sun-earth.jp | www.sun-earth.jp

主な特長

- 高い処理能力
- 多用途に適合
- ダイレクトドライブ方式により高トルクと省エネを実現
- 容易なメンテナンスによる高稼働性

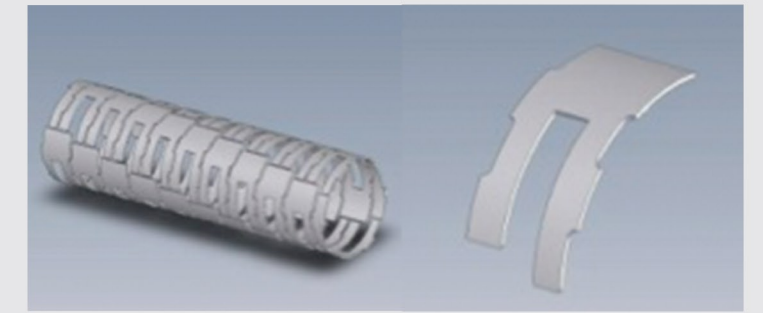
■ 交換が簡単なローラティース

ティースはボルト1本で固定しているため短時間で交換でき、メンテナンス時間を短くできます。



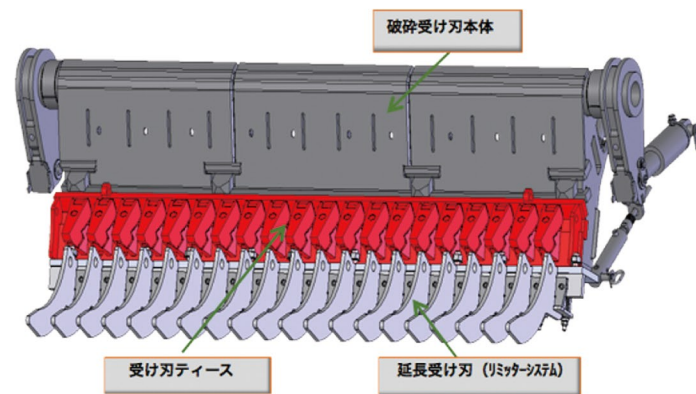
■ 耐久性に優れたローラーウェアプレート

ローラーウェアプレートの厚さは約40mmでローラ全体の耐久性を高めています。

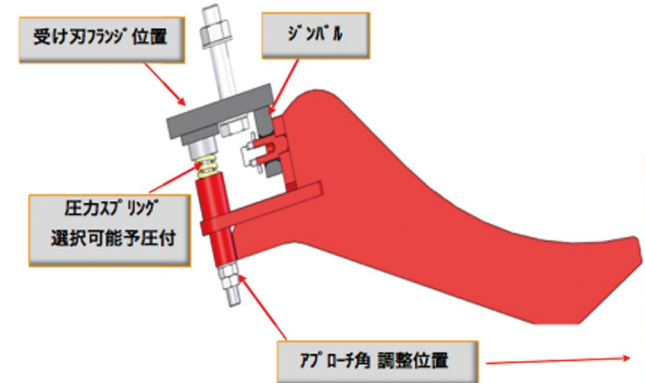


■ バスケットシステム

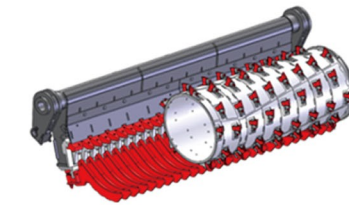
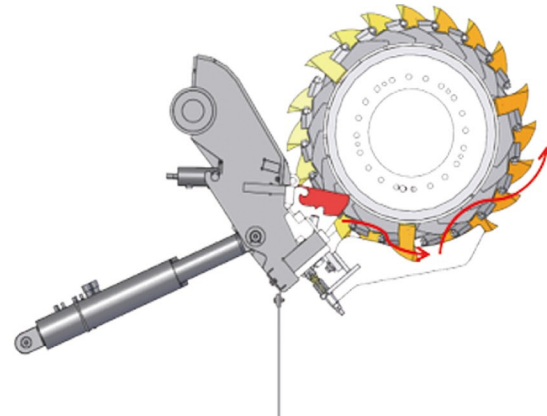
単独可動によりオーバーサイズの量を低減します。



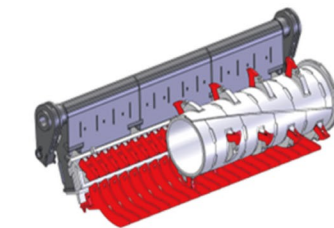
■ 延長受け刃



■ リミッター延長受け刃エレメント



■ 破砕システム
Mサイズ (オプション)
ドラム直径: 800mm
ティース数: 125個
ティース高: 100mm
材料出力: 0-150mm



■ 破砕システム
Lサイズ (標準タイプ)
ドラム直径: 600mm
ティース数: 21個
ティース高: 174mm
材料出力: 0-250mm



CERON TYPE 256

■ 受刃開閉

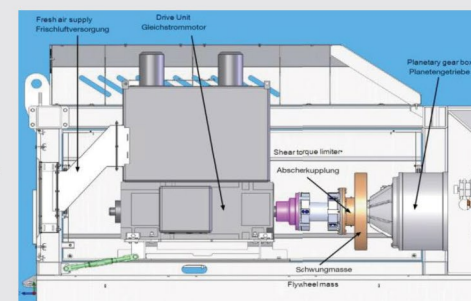
受け刃の部分が大きく開閉するメンテナンスしやすい構造です。



■ 駆動装置

単独可動によりオーバーサイズの料を低減します。

- 直列駆動により低燃費を実現
- ACモータ
- 遊星ギアボックス

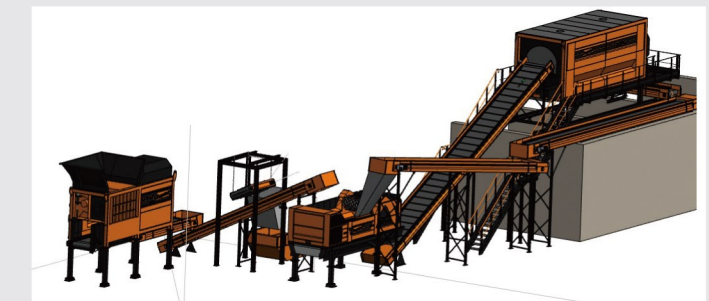


■ 可動式フィードホッパ

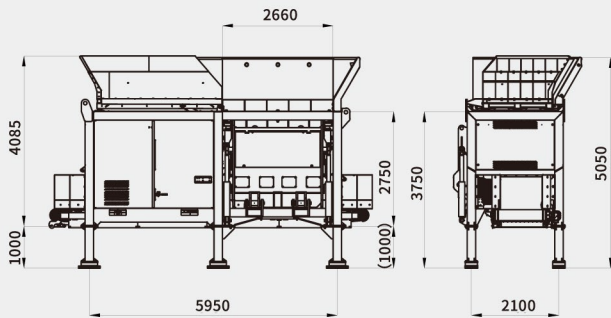


■ エンジニアリング

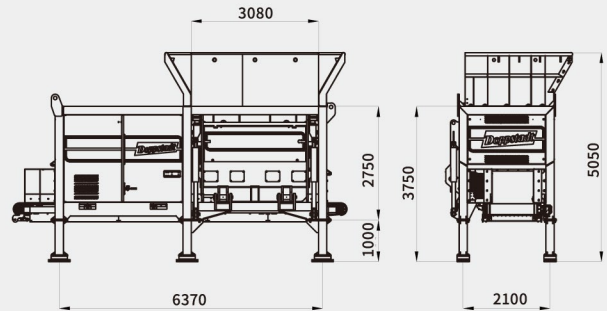
3D-CADを使用して具体的なプラント設計のご提案が可能になりました。



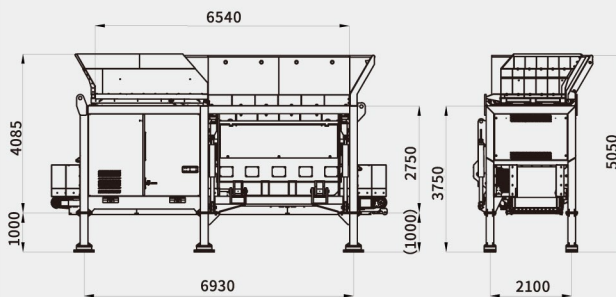
CERON TYPE 206



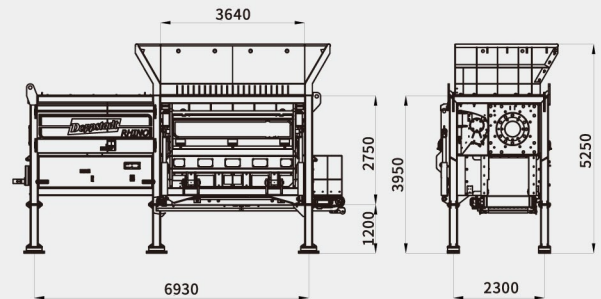
CERON TYPE 256



CERON TYPE 306



CERON TYPE 308



	CERON TYPE 206	CERON TYPE 256	CERON TYPE 306	CERON TYPE 308
総重量	22,000 kg	24,000 kg	28,000 kg	38,000 kg - 45,000 kg
標準装備	ティースLサイズ、リミッターLサイズ、アンダーコンベア、機械本体脚、ホッパー、散水装置			
主なオプション装備	ティースMサイズ、リミッターMサイズ、無線リモコン			
駆動系				
■モータータイプ	ACモータ	ACモータ	ACモータ	ACモータ
■定格出力	132 kW / 200kW / 315 kW / 400 kW 選択可能	132 kW / 200kW / 315 kW / 400 kW 選択可能	315 kW / 400 kW 選択可能	315 kW / 450 kW 選択可能
ロータ				
■長さ	2,000 mm	2,500 mm	3,000 mm	3,000 mm
■直径	600 mm / 800 mm	600 mm / 800 mm	600 mm / 800 mm	800 mm / 1,000 mm
■ティース数	14 / 28	17 / 34	21 / 42	21 / 42



輸入総代理店

株式会社サナース Sun Earth Co.Ltd.

〒223-0057 神奈川県横浜市港北区新羽町 178

TEL : 045-534-2270 FAX : 045-534-2272

Mail : info@sun-earth.jp www.sun-earth.jp

お問い合わせは…