

ゼネボーゲン

SENEBOGEN[®]

マテリアルハンドリングマシン 817E

- マテハン機最小クラスのコンパクトボディー(16t)で、狭いスペースでの作業にも対応
- 世界最高水準の持上げ能力と旋回スピード、及び低騒音、低燃費を実現
- ダストが多く、高温多湿の環境下でも連続作業が可能
- 昇降式キャビンはオペレーターに高い視野高(5.3m)をもたらし、快適な操作環境を提供



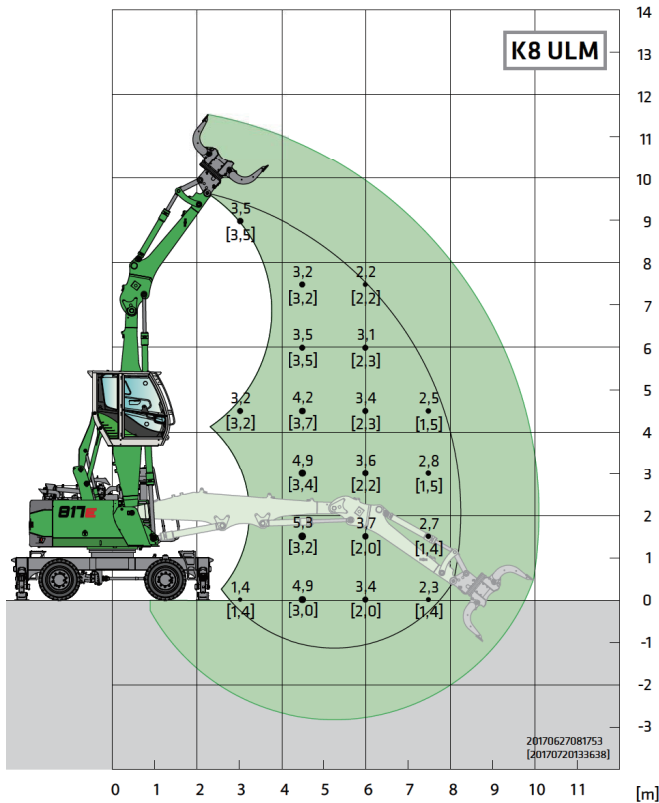
Sun Earth

株式会社サナース Sun Earth Co. Ltd

〒223-0057 神奈川県横浜市港北区新羽町 178

TEL: 045-534-2270 | FAX: 045-534-2272 | Mail: info@sun-earth.jp | www.sun-earth.jp

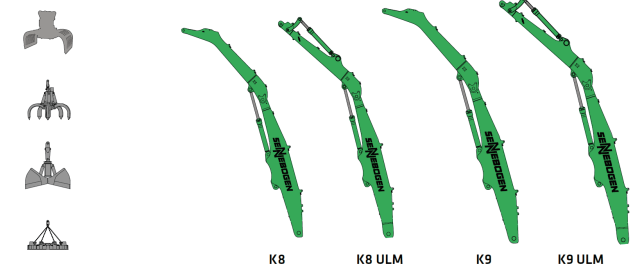
持ち上げ能力



様々なモジュールの組み合わせが可能です

アタッチメント

用途に応じた各種ブーム

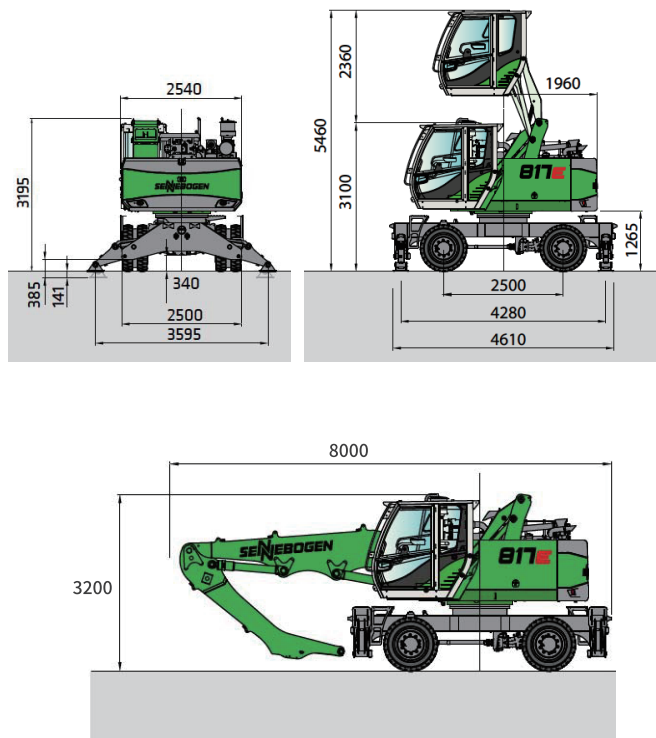


キャビン

上部機構



多様な下部機構



仕様

817E+K8ULM		
項目	単位	
エンジン名称		FPT NEF-45
排ガス基準		Tier4final / Stage 4
仕様		
機械質量	kg	16,000
定格出力(ネット)	Kw(hp)	92(125)
性能		
最大持上重量(アタッチメント含む)	kg	5,500
最大持上高	mm	11,000
最大作業半径	mm	11,000
最高走行速度	km/h	30
旋回速度	rpm	8
最大流量	ℓ/min	250
最大圧力	bar(mPa)	310(31)
寸法		
輸送時全長	mm	8,000
本体全長	mm	4,610
全幅	mm	2,500
全幅(アウトリガー張出時)	mm	3,595
全高(輸送時)	mm	3,195
全高(最大高さ)	mm	5,450
タイヤサイズ(ノーバンク)		9.00-20×8本
容量		
燃料(軽油)	ℓ	230
作動油	ℓ	190
AdBlue	ℓ	20



輸入総代理店

株式会社サナース Sun Earth Co.Ltd.

〒223-0057 神奈川県横浜市港北区新羽町 178
TEL : 045-534-2270 FAX : 045-534-2272
Mail : info@sun-earth.jp www.sun-earth.jp

お問い合わせは…