

ゼネボーゲン

SENEBOGEN[®]

マテリアルハンドリング マシン 8シリーズ

- 世界最高水準の持ち上げ能力と旋回スピードで驚きの作業効率
- エコモードとアイドルストップ機能を搭載した省エネ設計
- ヨーロッパ基準要求値を2デシベル以上も上回る低騒音を達成
- モジュールの組み合わせで、お客様の専用機が実現
- 高さ6mのハイキャブ + ハンドルレスで高い視認性と安全性



Sun Earth

株式会社サナース Sun Earth Co. Ltd

〒223-0057 神奈川県横浜市港北区新羽町 178

TEL: 045-534-2270 | FAX: 045-534-2272 | Mail: info@sun-earth.jp | www.sun-earth.jp

1. 環境省エネに配慮

- ・エコモード：作業時のエンジン回転数を1200回転に設定。
 - ・アイドリングストップ機能：5分以上運転しない場合、エンジンがストップ。
 - ・大口径のファンと大容量のクーラー（※）：※外気温55℃の人工気象室テストにおいて作動確認済。
- これらにより、前モデル比で-25%の燃料消費量削減。



低騒音設計

- （屋外で使用する機器の騒音指令/EU基準）要求レベルよりも2 dB 少ない基準を達成。
- ・環境先進地/ヨーロッパ基準を大幅にクリアした超低騒音設計
騒音レベルはキャビン内で最大4 dB低減(旧モデル比)2000/14/EC



3. 最大限の安全性

- ・スライドドアとキャットウォーク(オプション)により、キャビンの乗り降りの際の安全を確保。
- ・上部キャリアジは滑り止め施工済。
- ・後方と右側面にカメラを配置したことで作業範囲を把握できる。



4. メンテナンスとサービス

- ・主要な部分が地上からアクセス可能な配置になっているためメンテナンス作業(含給油・作動油等の補充)も容易。

SENECON (センコン) - Sennebogen 診断・制御システム

- ・見やすいディスプレイ。
- ・機械の状況を見る数値がこの本体のみで入手可能。
- ・個々に詳細設定が可能。
- ・詳細なエラーとメッセージが表示されるのですばやいたラブルシューティングが可能。
- ・機械の統計的な評価が可能。
- ・たとえば、SENECON本体が故障しても機械は支障なく操作・運転可能。



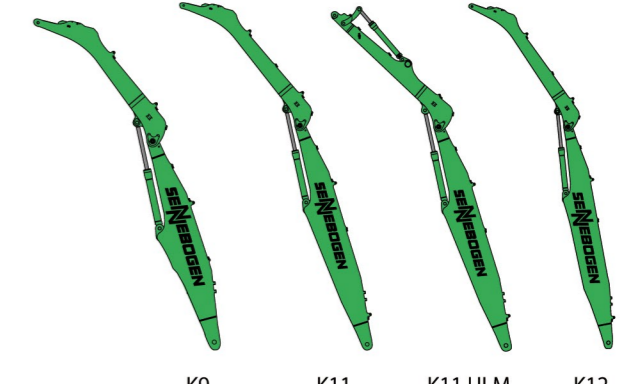
5. モジュール方式のためユーザーの用途に応じた組み合わせが可能

寸法(mm)

アタッチメント

- ・オレンジピールグラブ
- ・クラムシェルグラブ
- ・マグネット
- ・ソーティング(818.821)

用途に応じた各種ブーム



キャビン



上部機構

- ・ディーゼル駆動
- ・電動
- オプション
- ・ケーブルリール
- ・変圧器

多様な下部機構



アタッチメント

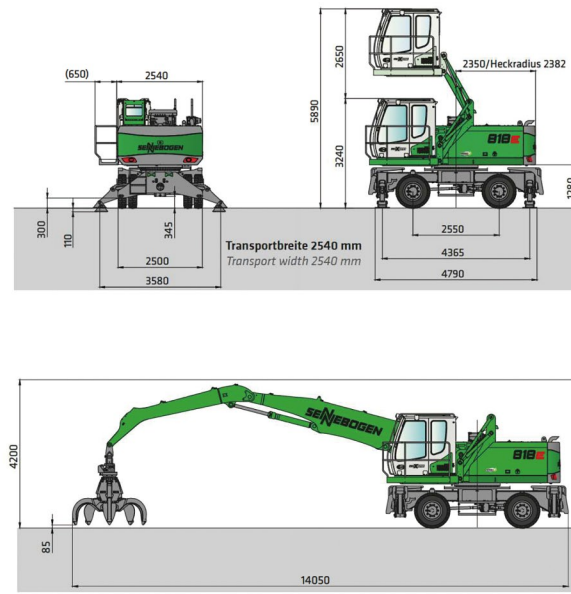
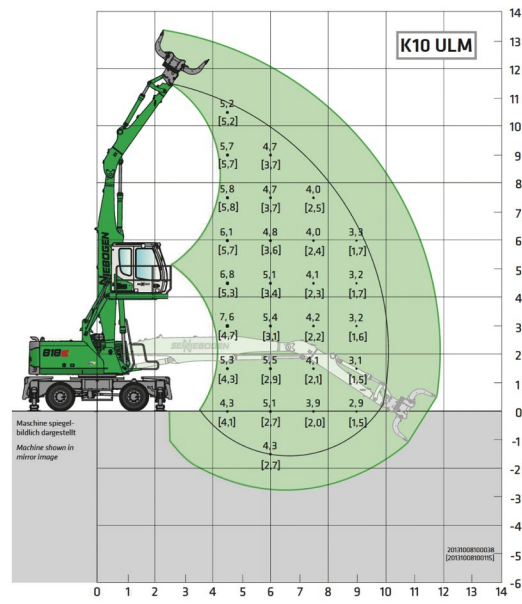


2. 最高水準の性能と操作性

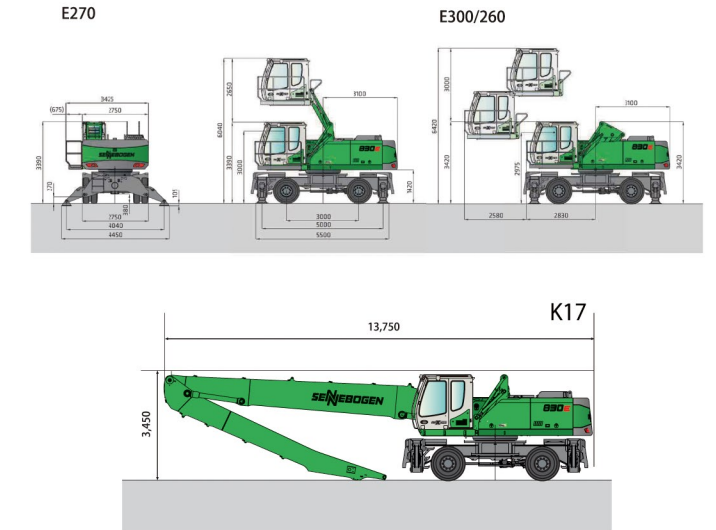
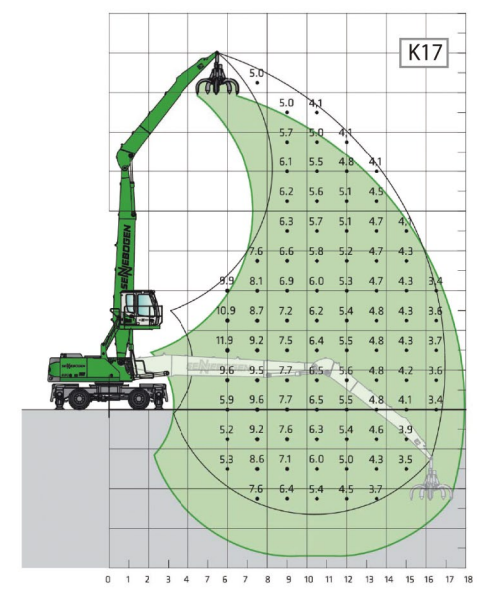
- ・広い作業範囲と大きなリフト力
- | Model | 最大作業範囲 | 最大延伸時の吊上げ能力※ |
|-------|--------|--------------|
| 818 | 10m | 2.9トン |
| 821 | 12m | 3.0トン |
| 825 | 14m | 3.6トン |
| 830 | 17m | 3.2トン |
| 835 | 18m | 3.9トン |
- ※アタッチメント重量含む。
- ・旋回速度: 8rpm(回転/分)
 - ・ジョイスティックステアリング(ハンドルレス)による下方向のワイドな視界確保。
 - ・エアサスペンションシートと広々とした室内空間に(キャビン)よる、長時間のオペレーションの疲労軽減。



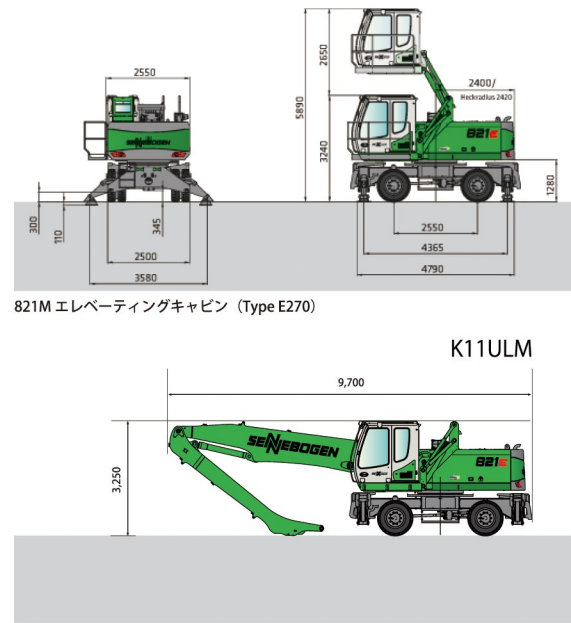
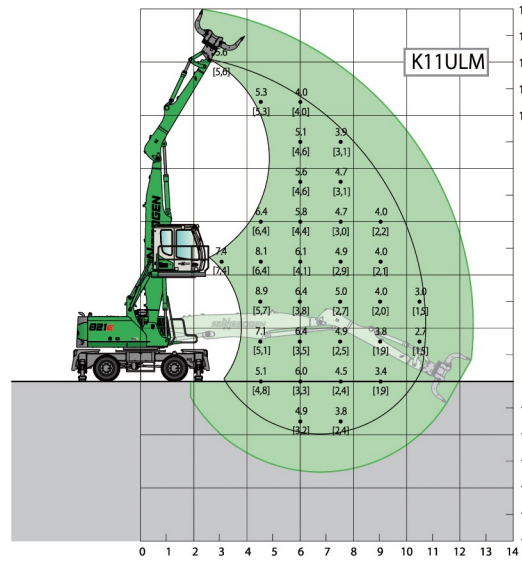
818E-M



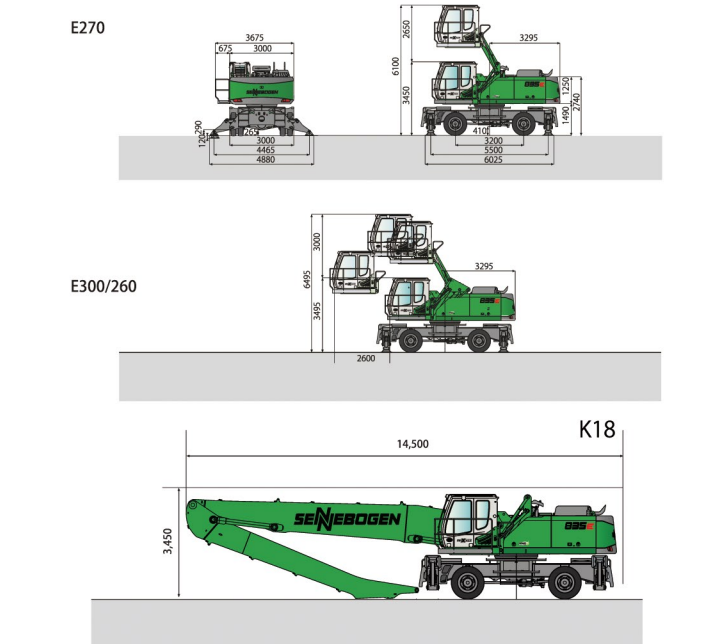
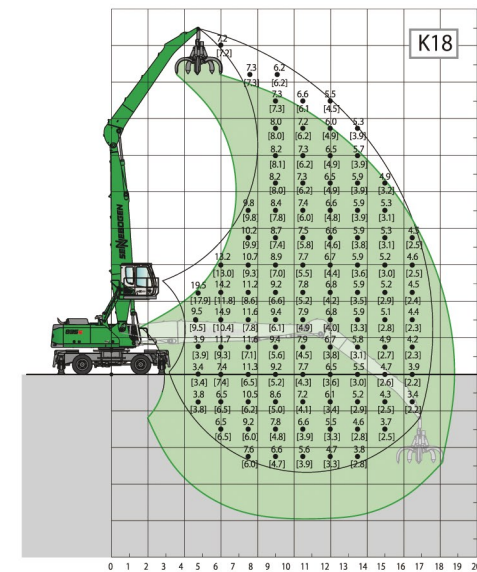
830E-M



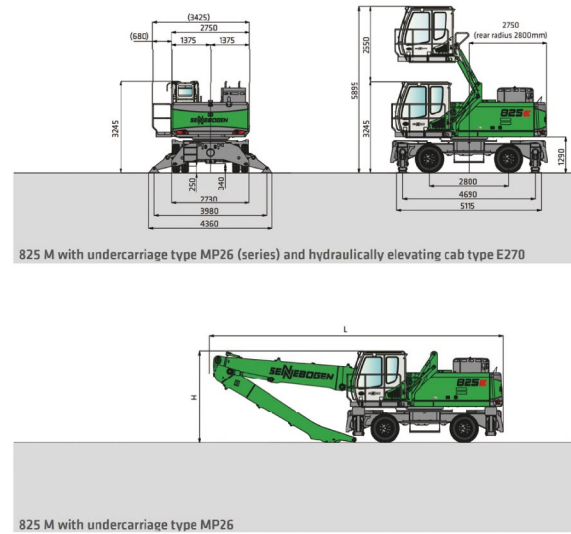
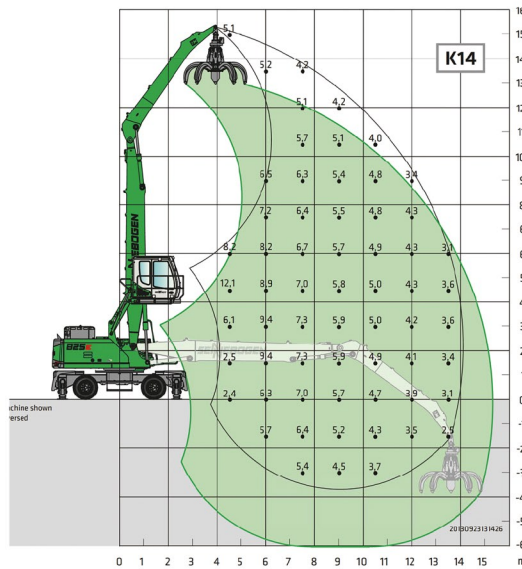
821E-M



835E-M



825E-M



型式	818E-M	821E-M	825E-M	830E-M	835E-M
エンジン	Cummins QSB4.5 StageIIIa/TIERVI	Cummins QSB4.5 StageIIIa/TIERVI	Cummins QSB6.7 StageIIIa/TIERIV	Cummins QSB6.7 Tier4i	QSBQSL9 Tier4i
出力(kW/PS)	97/130.2200rpm	97/130	129/173	164/223	224/304
燃料タンク(ℓ)	330	330	480	500	625
油圧タンク(ℓ)	260	260	310	310	500
本体重量(t)	21.8	23.9	28.8	38.5	45.5
走行速度(km)	0-5.5(1速),0-20(2速)	0-5.5(1速),0-20h(2速)	0-2(1速),0-3.5(2速)	0-7(1速),0-20(2速)	0-5.4(1速),0-20(2速)
旋回速度(回/分)	0-8回転	0-8回転	0-8回転	0-8回転	0-8回転
最大キャブ高さ(m)	5.9	5.9	5.9	6.0	6.1

※全機種電動モーター仕様も提供できます。

Sun Earth 輸入総代理店
株式会社サナース Sun Earth Co.Ltd.
 〒223-0057 神奈川県横浜市港北区新羽町178
 TEL : 045-534-2270 FAX : 045-534-2272
 Mail : info@sun-earth.jp www.sun-earth.jp