

ドップシュタット

Doppstadt

ふるい分け機 SMシリーズ

- ドラムにチェーンを溶接固定しリングスプロケットを省き簡素化、ドラム交換が用意
- エンジンユニットが引き出し可能でメンテナンスが容易
- スタースクリーンへの変更が可能で幅広い選別作業
- 供給量自動調整機能付きホッパーを装備、無駄の少ない選別作業



Sun Earth

株式会社サナース Sun Earth Co. Ltd

〒223-0057 神奈川県横浜市港北区新羽町 178

TEL: 045-534-2270 | FAX: 045-534-2272 | Mail: info@sun-earth.jp | www.sun-earth.jp

全仕様共通特徴

最良な組合せによるスクリーニングを実現

回転ドラムは負荷感応型材料フィード方式と大面積のふるい分けドラムのコンビネーションにより、ふるい分けが難しいと言われる材料でもふるい分けができます。駆動はスプロケットによるためチェーンを外したりする必要が無くドラムの交換が容易にできます。さらに、ストーングリッド（石塊用スクリーン）、振動スクリーン（パイブレーションスクリーン）やスタースクリーンをホッパー上に装備することでさらに細かな分類を可能にします

■クリーニングブラシ

クリーニングブラシが目詰まりを防止します。

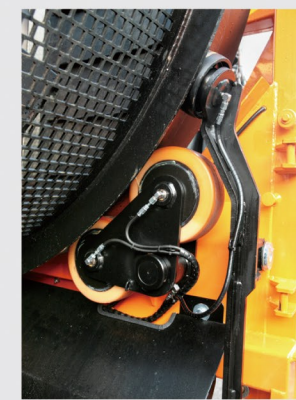


■ドラム駆動



ドラムにチェーンを溶接し油圧モータ軸のスプロケットで直接駆動するため、素早くドラムの交換を行うことができます。また日常のメンテナンスも容易になりました。

■ヘビーデューティローラ



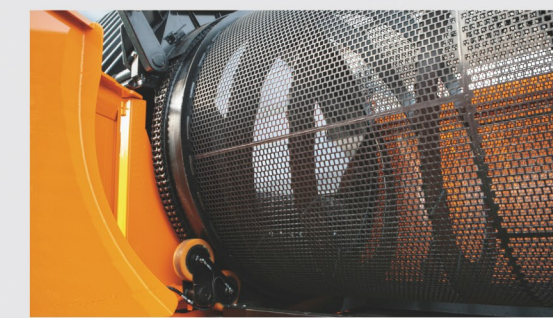
ドラム左右の底部に取り付けられたヘビーデューティローラがドラムを正確に回転させます。

■交換が簡単なスクリーンドラム



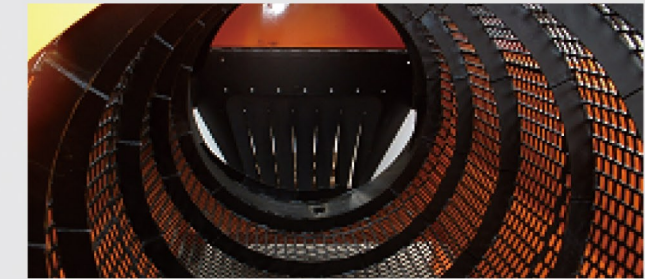
■曲面ドラムカバー

ドラムのカバーが曲面なため、流れがスムーズになり粉塵がたまりにくい特長があります。



■豊富なスクリーンサイズオプション

用途材料に応じて次のサイズを選ぶことができます。スクリーンの網のサイズ：10mm～100mm以上
スクリーンの厚さ：6mm～10mm以下



■牽引仕様



SM620

■クローラ仕様



SM620K

■定置仕様



SST725

ディーゼルエンジン駆動仕様

■牽引フックカバー

油圧ショベルなどの重機で簡単に移動することが可能です。



■ホッパー上格子（オプション）

大きな異物からスクリーンドラムを守ります。リモコン操作で油圧による展開ができます。



■ホッパー上スタースクリーン（オプション）

200mmを超える材料をスクリーンドラムの手前で選別します。



■磁選プーリー（オプション）



■スタースクリーンモジュール（オプション）

スクリーンドラムの代わりにスタースクリーンを装着できます。



■引き出し可能なエンジンユニット



エンジンユニットが引き出し可能な為、メンテナンスが容易です。

■風力選別機（オプション）

プラスチック、ホイル等の軽い材料を分けることができ、材料の純度が高まります。異物は排出ホースを通してコンテナに送られます。



■廃棄木材処理例



定置仕様

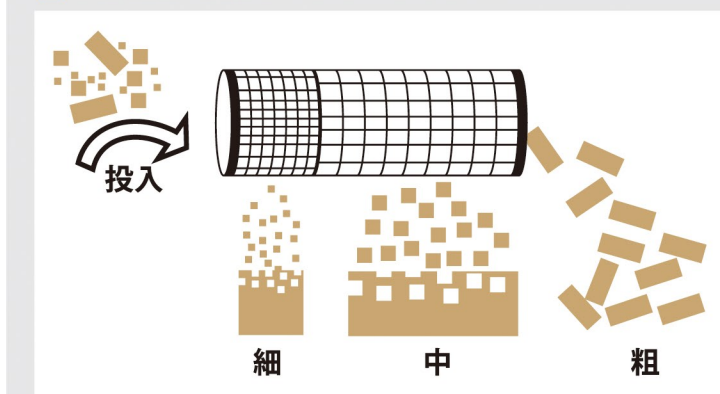
■機械下部を有効利用できるSST



■木くずふるい例（山芳園）



■3分別が可能なスクリーンドラム

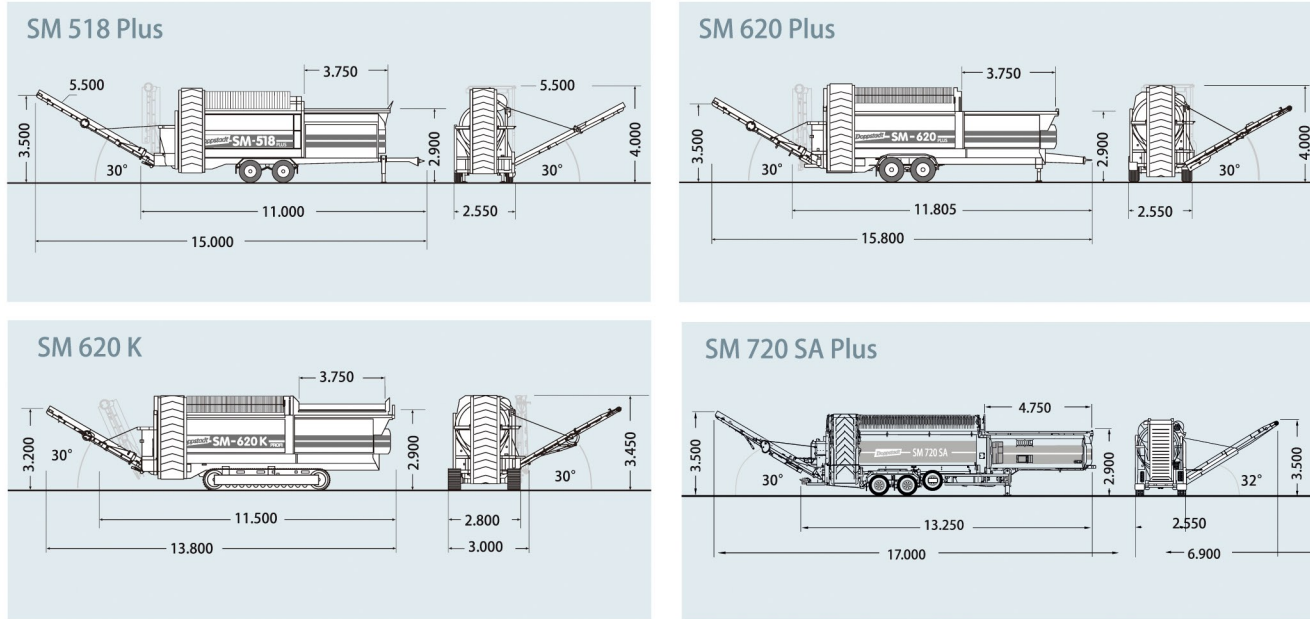


■ドッププラン

3D-CADを使用して具体的なプラント設計のご提案が可能になりました。

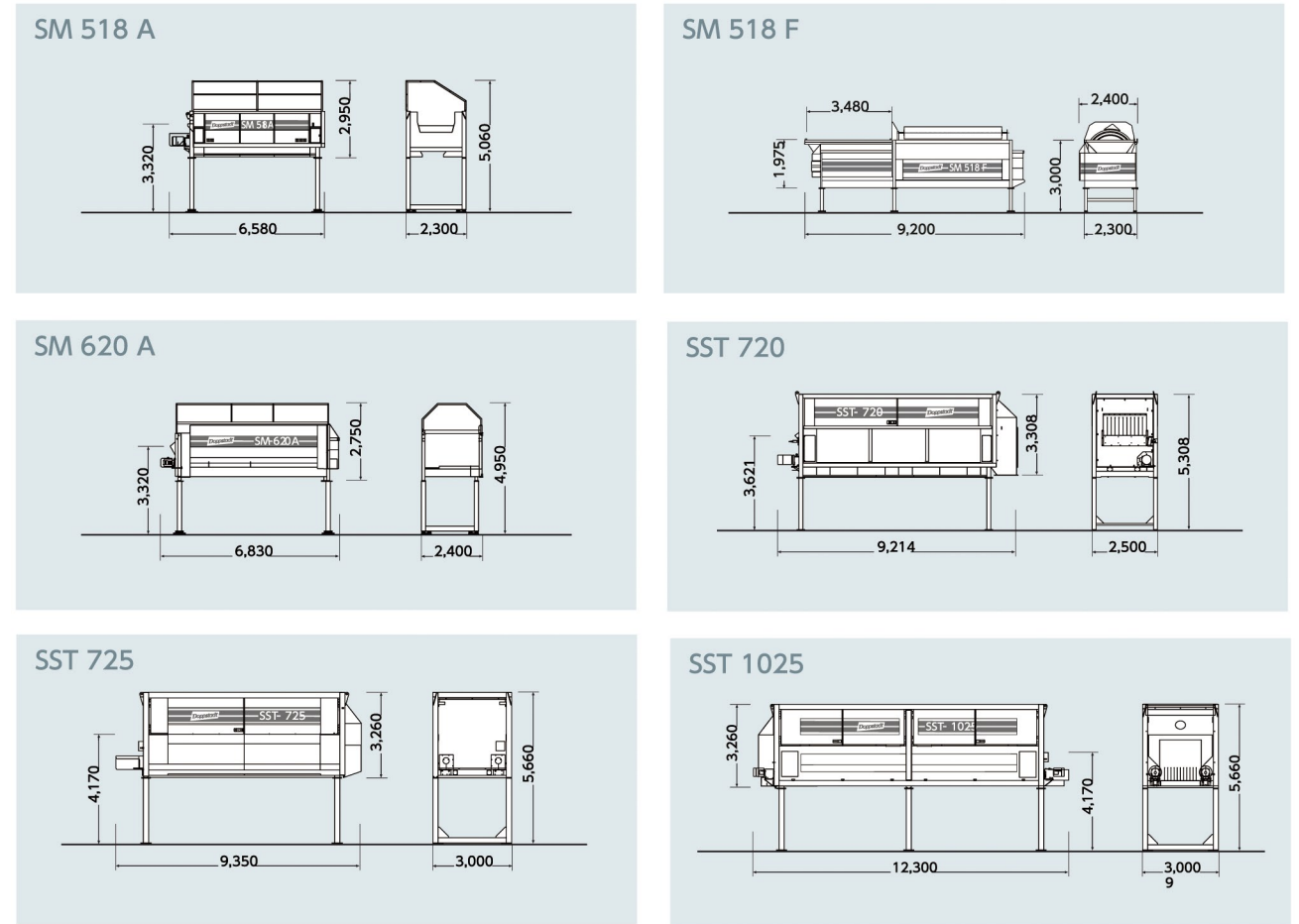


SMシリーズ(移動式)



	SM518Plus	SM620Plus	SM620K	SM620SAPlus/SM720SAPlus
最大重量	17,000 kg	19,000 kg	24,000 kg	24,000 kg
■シャーシ	四輪(2軸)車トレラ車台	四輪(2軸)車トレラ車台	クローラ車台	セミトレーラー車台
■駆動系	ディーゼルエンジン			
■タイプ	DEUTZ TCD2.9 L4	DEUTZ TCD3.6 L4	DEUTZ TCD3.6 L4	DEUTZ TCD3.6 L4(オプション電気モーター)
■最大出力	55 kW (75 hp)/2,100 rpm	85 kW (116 hp)/1,800 rpm	85 kW (116 hp)/1,800 rpm	85 kW (116 hp)/1,800 rpm
■トルク	最大300 Nm	最大400 Nm	最大480 Nm/1,600 rpm	最大480 Nm/1,600 rpm
■排出基準	EUROMOT III B	EUROMOT III B	EUROMOT III B	EUROMOT III B
■燃料タンク	300 ℓ	300 ℓ	300 ℓ	400 ℓ
スクリーンドラム				
■直径	1,800 mm	2,000 mm	2,000 mm	2,000 mm
■長さ	4,700 mm	5,500 mm	5,500 mm	5,500 mm/7,100 mm
■スクリーン穴径サイズ	角穴 8-50 mmより選択可能 丸穴60-100 mmより選択可能	角穴 8-50 mmより選択可能 丸穴60-100 mmより選択可能	角穴 8-50 mmより選択可能 丸穴60-100 mmより選択可能	角穴 8-50 mmより選択可能 丸穴60-100 mmより選択可能
■網目の型	選択可能(互違い配列・丸穴/角穴)	選択可能(互違い配列・丸穴/角穴)	選択可能(互違い配列・丸穴/角穴)	選択可能(互違い配列・丸穴/角穴)
■素材の厚み	選択可能 6-12 mm	選択可能 6-12 mm	選択可能 6-12 mm	選択可能 6-10 mm
■ドラム回転数	0-21 rpm	0-20 rpm	0-20 rpm	0-20 rpm
投入口				
■投入量	5.0 c㎡	5.0 c㎡	5.0 c㎡	7.0 c㎡
■投入口幅/高さ	3,750/2,900 mm	3,750/2,900 mm	3,750/2,900 mm	4,750/2,900 mm
排出ベルト(後部・サイド)				
■長さ	5,500 mm	5,500 mm	5,000 mm	5,500 mm
■幅	800 mm	1,000 mm	1,000 mm	1,000 mm
■ベルト速度()はサイド	1.1 m/秒(2.3 m/秒)	1.6 m/秒(3.1m/秒)	1.1 m/秒(2.8 m/秒)	1.6 m/秒(3.1 m/秒)
標準装備	無線リモコン、LED照明			
主なオプション機器	スクリーンメッシュサイズ			

SMシリーズ(定置式)



	SM518A	SM518F	SM620A	SST720	SST725	SST1025
駆動系	電動モーター					
■出力	11 kWギアモータ	15 kWギアモータ	15 kWギアモータ	22 kWギアモータ	2x15 kWギアモータ	4x11 kWギアモータ
■駆動方式	スプロケット/チェーン	スプロケット/チェーン	スプロケット/チェーン	フリクションドライブ	フリクションドライブ	フリクションドライブ
スクリーンドラム						
■直径	1,800 mm	1,800 mm	2,000 mm	2,000 mm	2,500 mm	2,500 mm
■長さ	4,700 mm	4,700 mm	5,430 mm	7,000 mm	7,000 mm	10,000 mm
■スクリーンの面積	約23.1 m ²	約23.1 m ²	約30.2 m ²	約38.8 m ²	約43.5 m ²	約63.8 m ²
■メッシュサイズ/幅	お客様指定	お客様指定	お客様指定	お客様指定	お客様指定	お客様指定
■回転数	12 rpm	12 rpm	12 rpm	10rpm	10 rpm	10 rpm
■オプションの制御盤使用時の回転数	7~21 rpm	7~21 rpm	7~18 rpm	7~18rpm	4~15 rpm	4~15 rpm
■本機(長さ/幅/高さ)	6,200/2,300/2,480 mm	9,200/2,400/2,700 mm	6,830/2,400/2,750 mm	9,480/2,500/3,300 mm	9,350/3,000/3,260 mm	12,300/3,000/3,260 mm
■重量(ドラム含む、アンダーベルト別)	約4,700 kg	約7,900 kg	約5,900 kg	約13,000 kg	約15,200 kg	約21,000 kg
■微粒収集ベルト(長さ/幅)(オプション)	3,500/1,000 mm	3,500/1,000 mm	4,250/1,350 mm	6,000/1,000 mm	6,000/1,500 mm	8,750/1,500 mm



輸入総代理店

株式会社サナース Sun Earth Co.Ltd.

〒223-0057 神奈川県横浜市港北区新羽町 178

TEL : 045-534-2270 FAX : 045-534-2272

Mail : info@sun-earth.jp www.sun-earth.jp

お問い合わせは…